

VELA PLUS GUN METAL satinato

Miscelatori

Codice: 8498 126



CARATTERISTICHE

PIASTRA DI RINFORZO

Tutti i miscelatori Foster hanno in dotazione la piastra di rinforzo che fornisce perfetta stabilità su qualsiasi livello.

ROTAZIONE CANNA

Tutti i miscelatori sono dotati di un ampio angolo di rotazione. Alcuni modelli permettono una rotazione completa di 360°.

DETTAGLI

Tipo miscelatore

Miscelatore con canna girevole ed estraibile

Colorazione

Gun Metal

Finitura

PVD

Materiale

Ottone

Texture

Satinato

Angolo di rotazione

360°

Base d'appoggio ø50 mm

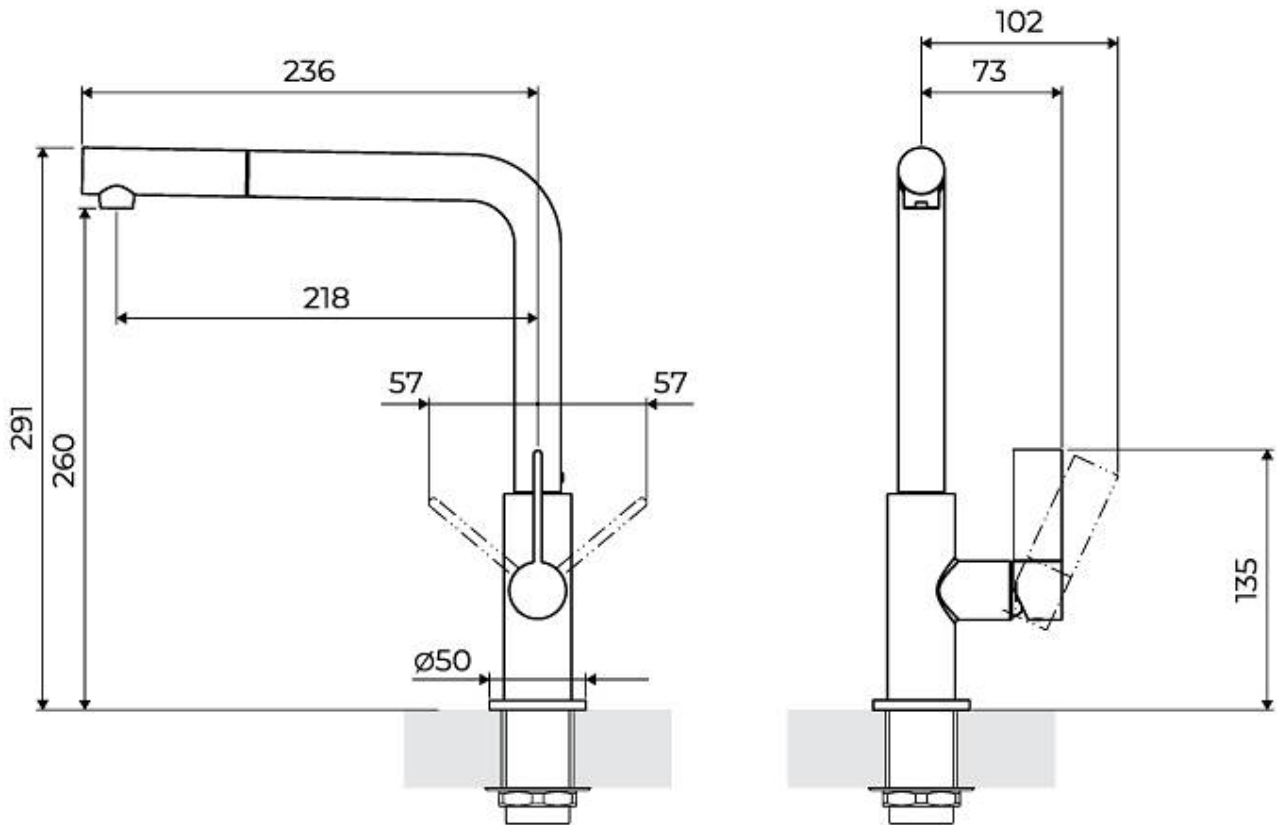
Cartuccia Con dischi ceramici

Foro mixer ø35 mm

Ingombro posteriore 35mm

Spessore max top 40mm

DATI TECNICI



GALLERIA FOTOGRAFICA

